

**Copia Certificada ♦ Beglaubigte Abschrift ♦ Certified Copy  
Copia Certifiée ♦ Copia Autenticata**

Por el presente se certifica que el documento que se adjunta es una copia conforme del certificado de registro para el dibujo o modelo comunitario cuyo número y fecha de registro aparecen a continuación.

Hiermit wird bestätigt, dass die Abschrift, die diesem Beleg beigeheftet ist, eine genaue Abschrift der Eintragungsurkunde ist, die für das Gemeinschaftsgeschmacksmuster mit der nachstehenden Eintragsnummer und dem nachstehenden Eintragungstag ausgestellt wurde.

This is to certify that the attached document is an exact copy of the certificate of registration issued for the registered Community design bearing the registration number and date indicated below.

Par la présente, il est certifié que le document annexé est une copie conforme du certificat d'enregistrement délivré pour le dessin ou modèle communautaire portant le numéro et la date d'enregistrement qui figurent ci-après.

Con la presente si certifica che l'allegato documento è una copia conforme del certificato di registrazione per il disegno o modello comunitario contrassegnato dal numero e dalla data di registrazione riportati sotto.

Núm./Nr./No/n°/n.	Fecha/Datum/Date/Date/Data
<b>015029469-0001</b>	<b>27/07/2023</b>

Alicante, 29/08/2023



**Karin KUHL**

Departamento de Operaciones  
Hauptabteilung Kerngeschäft  
Operations Department  
Département «Opérations»  
Dipartimento Operazioni





Copia Certificada / Beglaubigte Abschrift / Certified Copy / Copie Certifiée / Copia Autenticata  
Certificado registro dibujo o modelo comunitario / Abschrift Eintragungsurkunde Gemeinschaftsgeschmacksmusters / Certificate registration Community design /  
Certificat enregistrement dessin ou modèle communautaire / Certificato registrazione disegno o modello comunitario

Καταχώρηση / Registered 27/07/2023

No 015029469-0001



ΓΡΑΦΕΙΟ ΔΙΑΝΟΗΤΙΚΗΣ ΙΔΙΟΚΤΗΣΙΑΣ  
ΕΥΡΩΠΑΪΚΗΣ ΕΝΩΣΗΣ  
ΠΙΣΤΟΠΟΙΗΤΙΚΟ ΚΑΤΑΧΩΡΗΣΗΣ

Το παρόν πιστοποιητικό καταχώρισης εκδίδεται για το καταχωρημένο κοινοτικό σχέδιο ή υπόδειγμα που αναφέρεται κατωτέρω. Τα αντίστοιχα στοιχεία έχουν εγγραφεί στο μητρώο κοινοτικών σχεδίων και υποδειγμάτων.

EUROPEAN UNION INTELLECTUAL  
PROPERTY OFFICE  
CERTIFICATE OF REGISTRATION

This Certificate of Registration is hereby issued for the Registered Community Design identified below. The corresponding entries have been recorded in the Register of Community Designs.

Ο εκτελεστικός διευθυντής / The Executive  
Director

Christian Archambeau



[www.euipo.europa.eu](http://www.euipo.europa.eu)



ΓΡΑΦΕΙΟ ΔΙΑΝΟΗΤΙΚΗΣ ΙΔΙΟΚΤΗΣΙΑΣ ΕΥΡΩΠΑΪΚΗΣ ΕΝΩΣΗΣ

EUROPEAN UNION INTELLECTUAL PROPERTY OFFICE

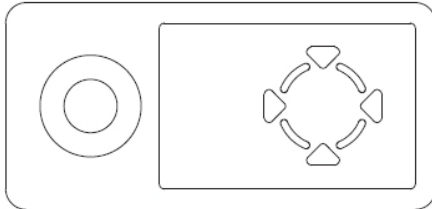
21 015029469-0001  
25 EL - EN  
22 27/07/2023  
15 27/07/2023  
45 31/07/2023  
11 015029469-0001  
72 KYRIAKOS VOUKALIS  
73 KYRIAKOS VOUKALIS  
ANTHYPOLOCHAGOU REGOUKOU 3  
GR-11145 ATHENS  
GRECIA  
51 10 - 05  
54 **BG** - Детектори за аларми  
**ES** - Detectores para alarmas  
**CS** - Detektory do alarmů  
**DA** - Alarmedetektorer  
**DE** - Detektoren für Alarmgeräte  
**ET** - Detektorid alarmseadmetele  
**EL** - Ανιχνευτές για συναγερμούς  
**EN** - Detectors for alarms  
**FR** - Détecteurs pour alarmes  
**IT** - Rilevatori di allarmi  
**LV** - Detektori signalizācijas ierīcēm  
**LT** - Signalizacijų detektoriai  
**HR** - Detektori za alarm  
**HU** - Detektorok riasztókhoz  
**MT** - Ditekters għall-allarmi  
**NL** - Alarmedetectoren  
**PL** - Detektory do alarmów  
**PT** - Detetores para alarmes  
**RO** - Detectoare pentru alarme  
**SK** - Detektory pre alarmy  
**SL** - Detektorji za alarme  
**FI** - Ilmaisimet hälytyslaitteisiin  
**SV** - Detektorer för larm  
30 -  
57 -  
55 -

1 / 3

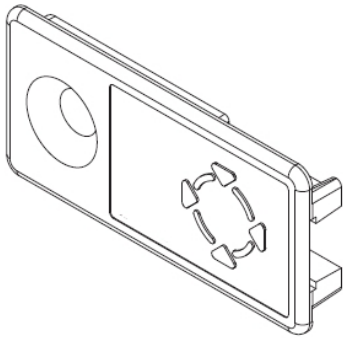


ΓΡΑΦΕΙΟ ΔΙΑΝΟΗΤΙΚΗΣ ΙΔΙΟΚΤΗΣΙΑΣ ΕΥΡΩΠΑΪΚΗΣ ΕΝΩΣΗΣ

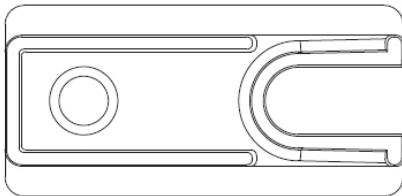
EUROPEAN UNION INTELLECTUAL PROPERTY OFFICE



0001.1



0001.2



0001.3

2 / 3



ΓΡΑΦΕΙΟ ΔΙΑΝΟΗΤΙΚΗΣ ΙΔΙΟΚΤΗΣΙΑΣ ΕΥΡΩΠΑΪΚΗΣ ΕΝΩΣΗΣ

EUROPEAN UNION INTELLECTUAL PROPERTY OFFICE



0001.4

3 / 3